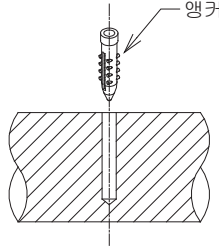
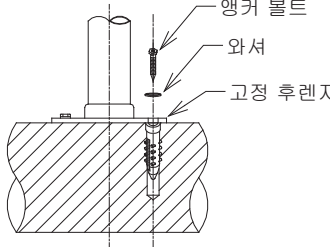


신체 장애자용 손잡이 시공 및 사용 설명서

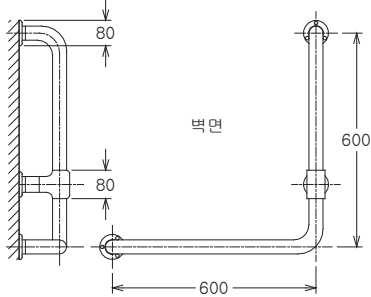
시공시 주의 사항	<p>신체장애자는 몸의 균형을 스스로유지하지 못하고 전체중을 손잡이에 의지하여 기구를 사용하므로 손잡이의 고정방법은 대단히 중요하며 충분히 고려하여 시공되어야 합니다. 온몸을 손잡이에 의존하여도 안전하게 견고성을 유지할 수 있도록 시공하기 위해서는 신체장애자 설비를 고정하는 벽부분은 반드시 붉은 벽돌이나 콘크리트 벽으로 시공되어야 합니다.</p> <p>시멘트 벽돌이나 시멘트 블록은 고정이 불안전하므로 절대 사용해서는 안됩니다.</p>
-----------	--

설치시 유의 사항	<p>(1)대변기용 고정식 손잡이 대변기손잡이는 휠체어, 지팡이 사용자등 다양한 접촉에 대응할 수 있게 되어있습니다. 손잡이 좌우간격은 휠체어가 들어가는 데 필요한 750mm정도. 부착높이는 휠체어팔걸이대와 같은 높이인 700mm가 표준치수입니다.</p> <p>(2)가동식 손잡이 휠체어뿐만 아니라 중증 장애에 따른 휠체어 사용자에게 용이합니다.</p> <p>(3)소변기용 손잡이 몸을 안정시키기 위해서 가슴부나 옆구리부가 걸쳐 기대어지기 쉬운 형상으로 되어있습니다. 가슴에 닿아 몸을 지탱하는 손잡이 높이가 사용상 중요합니다. 성인의 경우 가슴부위 표준 높이는 1180mm입니다.</p> <p>(4)세면기용 손잡이 세면기 이용시에 몸을 안정시키기 위한 손잡이는 지팡이 사용자의 경우와 휠체어 사용자의 경우가 각각 다르겠으나 두 경우에도 두루 적합한 형태의 것으로 되었습니다.</p> <p>(5)욕실용 . 다용도 손잡이 욕조출입을 용이하게 하고 욕조안에서 활동을 편하게 하기 위해 손잡이가 필요합니다. 또 탈의실, 샤워장에도 잡고 견기용 손잡이를 설치합니다. 손잡이 부착 위치, 높이 등은 사정, 부위등을 충분히 고려하여 결정합니다.</p>
-----------	--

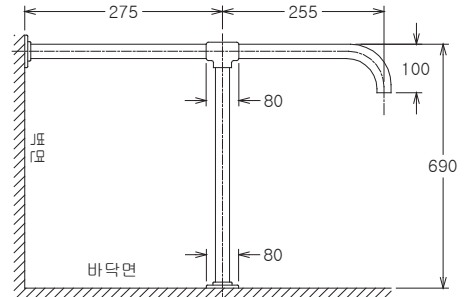
시공 방법	<p>(1) 앵커 설치 방법</p>  <p>1. 미리 뚫을 구멍 부위를 표시하여 12.5mm드릴로 약70mm 깊이로 뚫어 주십시오. * 주의 : 구멍을 크게 뚫으면 견고하게 고정되지 않으니 주의하여 주십시오.</p> <p>2. 앵커를 표시된 구멍에 끼워 주십시오.</p>
	<p>(2) 후렌지 고정 방법</p>  <p>1. 벽에 뚫린 구멍과 고정 후렌지의 구멍을 일치시키고 앵커 볼트를 조여서 견고하게 고정 시키십시오.</p>

신체 장애자용 손잡이 시공 완성도

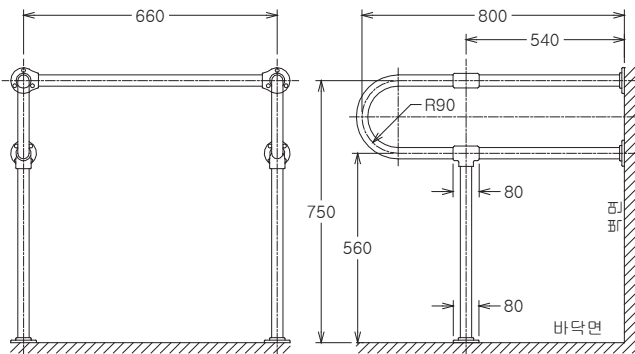
1. 다용도용 손잡이(L타입) [TSP100]



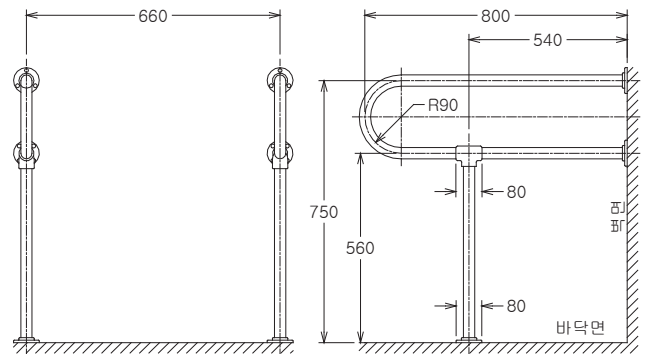
2. 다용도용 손잡이(T타입) [TSP200]



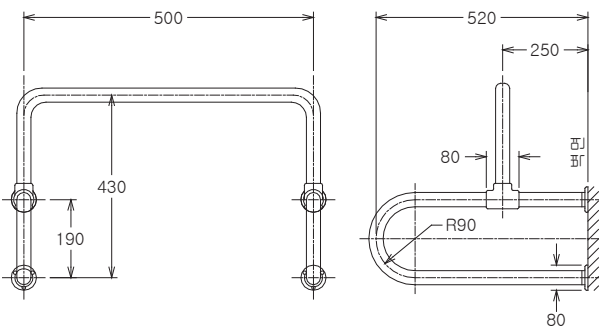
3. 세면기용 손잡이(연결형) [TSP400]



4. 세면기용 손잡이(분리형) [TSP400-1]



5. 소변기용 손잡이 [TSP300]



6. 가동식 손잡이(상,하 타입) [TSP500]

